

柴油发电机组:GB-V375

标准参数	
型号	GB-V375
备用功率(50Hz)	308KW/385KVA
主用功率(50Hz)	280KW/350KVA
发动机	沃尔沃 TAD1342GE
发电机	利莱森玛 TAL-A47-A

- 标准化的控制面板，包括控制模块，运行指示灯，紧急停机按钮，蜂鸣器
- 主断路器
- 24V 免维护电池，电池充电器，电池支架和电池开关
- 工业消声器，螺纹管，法兰
- 叉车孔和起吊孔
- 配有八小时油箱，油箱容量为 544L
- 散热器（最大允许环境温度 50℃），由皮带驱动的风扇，配有防护罩
- 标配手动机油泵便于机组维护保养

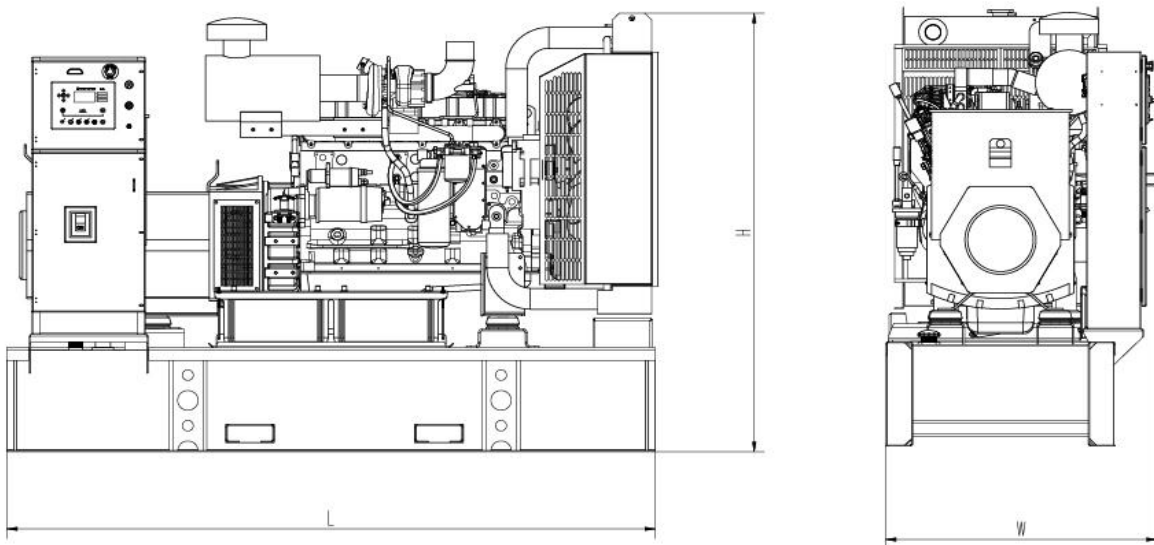
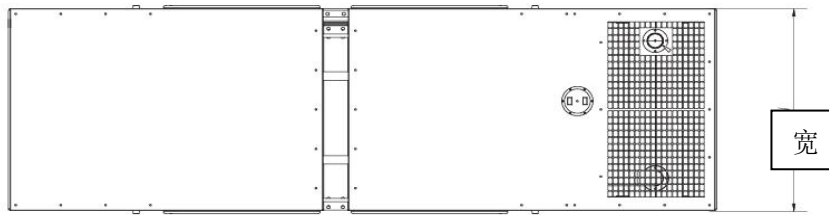


发电机组额定参数						
电压	频率	相数	功率因数 (COS φ)	主用电流 (Amps)	备用功率 (KW/KVA)	主用功率 (KW/KVA)
380/220	50	3	0.8	532	308/385	280/350
400/230	50	3	0.8	505	308/385	280/350

主用功率 (PRP)：主用功率是在不同负载下，能够保持机组长时间持续运行的功率，GB/T2820 (eqv ISO8528) 一致。备用功率：标准是每 12 个运行小时之内有一个小时可在连续功率的基础上超载百分之十，备用功率可以用于紧急情况。

发电机组尺寸和重量

尺寸(长*宽*高)/CM 开架式	300×120×195CM
净重/KG 开架式	
尺寸(长*宽*高)/CM 静音式	460×166×220CM
净重/KG 静音式	
尺寸 (长*宽*高)/MM 拖车式	
净重/KG 拖车式	



发动机参数

基本参数	发动机型号	TAD1342GE
	制造商	沃尔沃 公司
	主用功率	300KW/375HP
	备用功率	330KW/412.5HP
	引擎配置	直列，六缸，四冲程，直喷
	吸气方式	增压
	缸径与行程	131×150(MM)
	排量	12.78L
	额定转速	1500 RPM
	调速器	ECM
	启动模式	24V 直流电启动
	冷却系统	水冷
	压缩比	18:1
排气系统	排气速度	60m ³ /min
	排气温度	420℃
	最大背压	10kPa
进气系统	最大进气压限制	5.0kPa
	燃烧率	27m ³ /min
	进气量	348m ³ /min
燃油系统	耗油率 (100%主用功率负载下)	192g/KW.H
	耗油率 (75%主用功率负载下)	193g/KW.H
	油箱容量	544L
润滑系统	机油容量	36L
	机油消耗量	≤燃油消耗的 0.1%
	额定转速下机油压力	370-520kPa
冷却系统	冷却液总容量	51.4L
	节温器开启温度范围	82-92℃
	最大冷却液温度	107℃

发电机参数

基本参数	发电机型号	TAL-A47-A
	制造商	利莱森玛公司
	主用输出功率	328KW/410KVA
	备用输出功率	360KW/451KVA
	励磁方式	无刷自动
	冷却方式	空冷
	连接方式	三相, 六线
	功率因数	0.8
	防护等级	IP23
	绝缘等级	H
	海拔	≤1000m
	稳态电压波动率,	≤±1%
	电压干扰因数	<50
	电压突变(100% 突卸)	≤±1%
	电压突变(100% 突加)	≤±25%
	电压稳定时间(突卸)	≤6S
	电压稳定时间(突加)	≤6S
	频率降	0-5% 可调
	稳态频率波动	≤1.5%
	频率波动	≤0.8%
	频率骤变(100% 突卸)	≤+12%
	频率骤变(100% 突加)	≤-10%
	频率恢复时间(100% 突卸)	≤5S
	频率恢复时间(100% 突加)	≤5S

遵照 GB755,BS5000,VDE0530,NEMAMG1-22,IED34-1,CSA22.2 以及 AS1359 标准

控制系统技术参数

1. 单机用器控制器

综述: 符合市电失效自启动功能 (AMF) 应用的所有可能要求, 包括模式控制, 用户配置以及全机监控保护自动管理功能。AMF 模块既满足手动操作又能实现市电失效自启动功能。

主要功能:

1. 高水温报警停机	
2. 低油压报警停机	
3. 超速保护停机	
4. 连续三次启动失败停机	
5. 紧急停机保护	
6. 可选配预热显示屏功能的低温版控制器	
7. 断路器控制可以通过面板实现	
8. 多套配置参数 (50Hz/60Hz)	
9. 支持自动转换开关	
主要功能:	
1. 高水温停机	
2. 低油压停机	
3. 超速保护停机	
4. 三次启动失败停机	
5. 紧急停机保护	
6. 远程传输通信 RS 485	
7. 可选配预热显示屏功能的低温版控制器	
8. 多套配置参数 (50HZ/60HZ)	
9. 支持自动转换开关	
10. 远程通信 (RS232 & RS485)	
11. 燃油消耗监控, 低燃油量报警	
12. 标准的 J1939 Kan 通讯协议, 支持各种电喷引擎	
13. 多语言支持	
14. 负载开关控制, 多级加载, 多级减载输出	
15. 多套配置参数 (50Hz/60Hz)	D. 科迈 25

2. 多台机组并机用内部负载共享控制器

综述: 多功能, 使用便捷, 安装和配置优化设计。包括内置同步器, 数字化功率负载分配单元常态下支持多达 32 台机组并机

主要功能:

1. 支持最多 32 台并机	
2. 多种通信端口, 包括 RS232, RS485, USB, Modbus, GSM/Analog Modem, GPRS, Ethernet	
3. 直接调速器以及自动调压器控制	
4. 有功功率和无功功率负载分配功能	
5. 先进的功率管理功能	
根据负载大小启停控制	
根据负载需求切换	
机组运行时间均衡分配控制	
6. 支持电控引擎 (J1939, Modbus)	


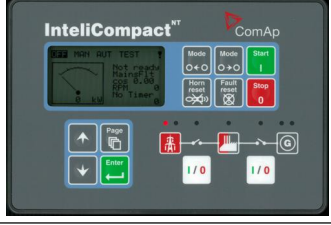
A. 众智 HGM9510

B. 科迈 IC-NT NINT

3. 单台机组与市电并机用控制器

综述: 综合型控制器, 将市电失效自启动 (AMF) 功能, 并机功能和单机功能结合起来。这种配置组合允许机组可以拥有像 AMF 机组一样的功能, 并且具有无缝切换功能, 可以实现无缝切换到并网模式, 保证供电的可持续性

主要功能:

1. 市电停电检测, 市电功率监控 (kW, kVAr, kVA), 市电去耦合保护, 市网功率输出保护	
2. 远程通信 (RS232, RS485, Ethernet)	
3. 峰值下移, 削峰调节	
4. 市电网络断路器同步控制 (反向同步)	
5. 支持电控引擎 (J1939, Modbus)	
6. 多种通信接口, 包括 RS232, RS485, USB, Modbus, GSM/Analog Modem, GPRS, Ethernet	

a. DSE 8620

b. ComAp IC-NT SPtM

机组附加选项和附件			
发电机组设计		控制系统	
开架式	<input type="checkbox"/>	AMF (市电失效自启动功能)	<input type="checkbox"/>
静音式	<input type="checkbox"/>	ATS (自动转换开关)	<input type="checkbox"/>
超静音式	<input type="checkbox"/>	ASS (自动并机系统)	<input type="checkbox"/>
拖车式	<input type="checkbox"/>	远程监控系统	<input type="checkbox"/>
燃油系统		发电机	
12 小时底部油箱(单层)	<input type="checkbox"/>	PMG (EBS) 励磁	<input type="checkbox"/>
24 小时底部油箱(单层)	<input type="checkbox"/>	局部供热装置	<input type="checkbox"/>
双层底部油箱	<input type="checkbox"/>	预热系统	
独立油箱	<input type="checkbox"/>	冷却液预热	<input type="checkbox"/>
自动加油补偿系统	<input type="checkbox"/>	机油预热	<input type="checkbox"/>
排气系统		电池预热	<input type="checkbox"/>
外接消音器	<input type="checkbox"/>		
外接排气管	<input type="checkbox"/>		
断路器品牌			
正泰	<input type="checkbox"/>		
ABB	<input type="checkbox"/>		